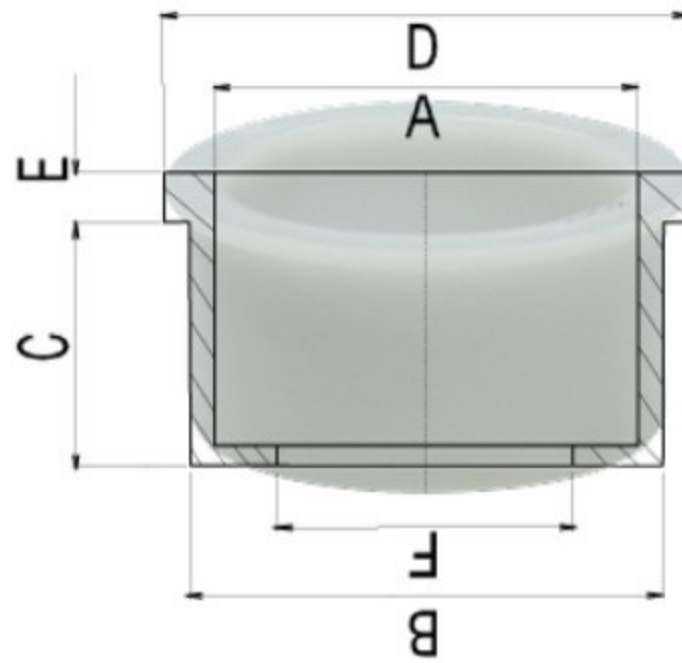


## BAGUES DE REDUCTION



TYPE CARBURATEUR	RÉFÉRENCE	A	B	C	D	E	F
PHBD	12477	21	24	11	27	1	-
PHBD	12994	20	24	13	27	1	-
PHBG	08376	24	26	16	-	-	20,2
PHBG	11407	24	26	16	-	-	21,2
PHBG	13910	23	26	16	-	-	21,2
PHBH	07453	35	40	22	-	-	30
PHBL	06977B	28,57	31,75	22	-	-	25,2
PHF	11715B	42	46	19	-	-	-
PHM	08596B	45	48	25	-	-	40,2
SHA 10-12-13	07417	16	18	14	-	-	12,2
SHA 10-12-13	09819	16	18	14	-	-	13,2
SHA 10-12-13	10757B	16	18	12	-	-	-
SHA 14-15-16	06124	16	20	14	-	-	14
SHA 14-15-16	06448	18	20	14	-	-	14
SHA 14-15-16	10146	19	21	14	-	-	15
SHA 14-15-16	10811	18	21	14	-	-	15
SHA 14-15-16	11361B	16	19	10,8	20	1	-
SHA 14-15-16	11362	18	21	10,5	23	1	-
SHA 14-15-16	12523	19	21	10,5	23	1	-
SHA 14-15-16	12914	17	21	12	-	-	-
SHA 14-15-16	13657B	19	21	14	-	-	17,5
SHA 14-15-16	14148	16	21	14	-	-	14
SHBA	11361B	16	19	10,8	20	1	-
SHBC 19-20	08376	24	26	16	-	-	20,2